



СЧЕТЧИК ЭЛЕКТРИЧЕСКОЙ ЭНЕРГИИ
ОДНОФАЗНЫЙ МНОГОФУНКЦИОНАЛЬНЫЙ

МИРТЕК-1-РУ

МИРТ.411152.012РЭ-00
Руководство по эксплуатации

2013

Настоящее руководство содержит сведения, необходимые для правильной эксплуатации счетчиков электрической энергии однофазных многофункциональных **МИРТЕК-1-РУ** (в дальнейшем – счетчиков).

К работе со счетчиками допускаются лица, специально обученные для работы с напряжением до 1000 В, и изучившие настоящее руководство по эксплуатации.

1 Требования безопасности

1.1 По безопасности эксплуатации счетчики удовлетворяют требованиям ГОСТ 22261 и ГОСТ Р 51350.

1.2 По способу защиты человека от поражения электрическим током счетчики соответствуют классу II по ГОСТ Р 51350.

1.3 Сопротивление изоляции между корпусом и электрическими цепями не менее:

20 МОм – в условиях п. 2.1.3;

7 МОм – при температуре окружающего воздуха (40 ± 2)°С при относительной влажности воздуха 93 %.

2 Описание счетчика

2.1 Назначение

2.1.1 Счетчики являются счетчиками непосредственного включения и предназначены для многотарифного (до четырех тарифов) учета активной электрической энергии в однофазных двухпроводных цепях переменного тока.

Структура условного обозначения счетчиков приведена в приложении А.

2.1.2 Счетчики удовлетворяют требованиям ГОСТ Р 52320, ГОСТ Р 52322, ГОСТ Р 52425 (только исполнения с индексами «R1», «R2»).

2.1.3. Счетчики подключаются к однофазной двухпроводной сети переменного тока и устанавливаются в местах, имеющих дополнительную защиту от влияния окружающей среды (помещения, стойки), с рабочими условиями применения:

- температура окружающего воздуха – от минус 40 до плюс 70°С;
- относительная влажность окружающего воздуха – до 98%;
- атмосферное давление – от 70 до 106,7 кПа;
- диапазон напряжений – от $0,75U_{ном}$ до $1,15U_{ном}$;
- частота измерительной сети – $(50 \pm 2,5)$ Гц;
- форма кривой напряжения и тока измерительной сети – синусоидальная с коэффициентом несинусоидальности не более 12%.

2.2 Технические характеристики

2.2.1 Класс точности счетчиков – 1 или 2 по ГОСТ Р 52322, 1 или 2 по ГОСТ Р 52425 (только для исполнений с индексами «R1», «R2»), номинальное напряжение – 220 В или 230 В, базовый ток – 5 А, постоянная счетчика по актив-

ной энергии – 3200 имп./((кВт·ч), по реактивной энергии – 3200 имп./((квар·ч), положение запятой – 000000,00 (два знака после запятой).

2.2.2 Максимальная сила тока составляет 60 А.

2.2.3 Полная (активная) мощность, потребляемая цепью напряжения счетчика, при номинальном напряжении, нормальной температуре, номинальной частоте не превышает 10 В·А (2 Вт).

2.2.4 Полная мощность, потребляемая каждой цепью тока, не превышает 0,5 В·А при базовом токе, нормальной температуре и номинальной частоте сети.

2.2.5 Счетчики начинают нормально функционировать не позднее чем через 5 с после того, как к клеммам будет приложено номинальное напряжение.

2.2.6 Счетчики имеют одно или два (только для исполнений с индексами «R1», «R2») оптических испытательных выходных устройства.

2.2.7 Счетчики имеют световые индикаторы функционирования (могут совпадать с индикаторами оптических испытательных выходных устройств).

2.2.8 Счетчик включается и продолжает регистрировать показания при значении тока в любой цепи равном 0,4% от базового.

2.2.9 При отсутствии тока в последовательной цепи счетчики не измеряют электроэнергию (не имеют самохода).

2.2.10 При напряжении ниже $0,75U_{ном}$ погрешность находится в пределах от 10 до минус 100%.

2.2.11 Счетчик ведет учет электрической энергии по действующим тарифам (до 4) в соответствии с месячными программами смены тарифных зон (количество месячных программ – до 12, количество тарифных зон в сутках – 48). Месячная программа может содержать суточные графики тарификации рабочих, субботних, воскресных и специальных дней. Количество специальных дней – до 45, для них могут быть заданы признаки рабочей, субботней, воскресной или специальной тарифной программы.

2.2.12 Счетчик обеспечивает учет:

- текущего времени и даты;
- количества потребленной активной (реактивной) электрической энергии нарастающим итогом суммарно независимо от тарифного расписания;
- количества потребленной активной (реактивной) электрической энергии нарастающим итогом суммарно и отдельно по действующим тарифам;
- количества потребленной активной (реактивной) электрической энергии нарастающим итогом суммарно и отдельно по действующим тарифам на начало месяца за 24 месяца;
- количества потребленной активной (реактивной) электрической энергии нарастающим итогом суммарно и отдельно по действующим тарифам на начало суток за 93 суток;

- количества потребленной электрической энергии нарастающим итогом суммарно и отдельно по действующим тарифам на начало интервала 30 или 60 минут за период 128 суток;
- количества потребленной электрической энергии за интервал 30 или 60 минут за период 128 суток;
- профиля активной (реактивной) мощности, усредненной на интервале 30 минут за период 93 суток.

Дополнительно счетчик обеспечивает измерение с ненормированной точностью:

- активной (реактивной) мощности, усредненной на интервале в 1 минуту (в дальнейшем – мощности);
- действующего значения фазного напряжения.

Счетчики с индексом «М» обеспечивают также измерение:

- мгновенной мощности с погрешностью $\pm 1\%$;
- коэффициента мощности с погрешностью $\pm 1\%$;
- действующего значения фазного напряжения с погрешностью $\pm 1\%$;
- действующего значения фазного тока с погрешностью $\pm 1,5\%$;
- частоты сети с погрешностью $\pm 0,2\%$.

Все указанные данные доступны для считывания по имеющемуся интерфейсу.

2.2.13 Счетчик обеспечивает циклическую индикацию:

- количества активной (реактивной) электрической энергии нарастающим итогом суммарно и отдельно по действующим тарифам;
- текущего времени и даты;
- адреса счетчика.

2.2.14 Счетчик может обеспечивать циклическую индикацию дополнительной информации, в соответствии с заданным программируемым режимом:

- количества потребленной активной (реактивной) электрической энергии нарастающим итогом суммарно независимо от тарифного расписания;
- количества потребленной активной (реактивной) электрической энергии нарастающим итогом суммарно и отдельно по действующим тарифам на начало месяца;
- активной (реактивной) мощности;
- коэффициента мощности;
- действующего значения фазного напряжения;
- действующего значения фазного тока;
- частоты сети.

2.2.15 Счетчик обеспечивает возможность задания по интерфейсу следующих параметров:

- адреса счетчика (от 1 до 65534);

- заводского номера счетчика (до 30 символов);
- текущего времени и даты;
- величины суточной коррекции хода часов;
- разрешения перехода на "летнее/зимнее" время (переход на летнее время в 2:00 в последнее воскресенье марта, на зимнее время в 3:00 в последнее воскресенье октября);
- 48 зон суточного графика тарификации для каждого типа дня для 12 месяцев;
- до 45 специальных дней;
- пароля для доступа по интерфейсу (до 9 цифр).

2.2.16 Счетчик обеспечивает фиксацию в журналах событий перезагрузок, самодиагностики, попыток несанкционированного доступа, переходов на летнее или зимнее время, изменения конфигурации, изменения данных, изменения времени и даты, включений или отключений питания. Количество записей в журналах – не менее 1000.

2.2.17 Обмен информацией с внешними устройствами обработки данных осуществляется через оптопорт. Скорость обмена по интерфейсу любого типа фиксированная – 9600 бит/с. Формула обмена – 8 бит данных, без контроля четности, 1 стоповый бит. Обмен информацией с ПЭВМ производится с помощью программы опроса и программирования счетчиков.

2.2.18 Время хранения информации об энергопотреблении в памяти счетчика при отсутствии напряжения питания – не менее 30 лет.

2.2.19 Пределы основной абсол. погрешности хода часов – 0,5 с/сут.

2.2.20 Дополнительная погрешность хода часов при нормальной температуре при отключенном питании – 1 с/сут.

2.2.21 Пределы дополнительной температурной погрешности хода часов $\pm 0,15$ с/(°C·сут) в диапазоне от минус 10 до 45 °C; $\pm 0,2$ с/(°C·сут) в диапазоне от минус 40 до 70 °C.

2.2.22 Длительность работы часов реального времени от встроенного резервного источника питания, при отсутствии сетевого напряжения, – не менее 16 лет.

2.2.23 Счетчики удовлетворяют степеням защиты IP51, IP54.

2.2.24 Средняя наработка до отказа счетчика с учетом технического обслуживания, регламентируемого в настоящем руководстве, – не менее 160000 ч.

Средняя наработка до отказа устанавливается для условий п. 2.1.3.

2.2.25 Средний срок службы счетчика – 30 лет.

2.2.26 Общий вид счетчиков, габаритные и присоединительные размеры приведены в приложении В.

2.2.27 Масса счетчика – не более 1 кг.

3 Подготовка и порядок работы

3.1 Распаковывание. После распаковывания произвести наружный осмотр счетчика, убедиться в отсутствии механических повреждений, проверить наличие пломб.

3.2 Порядок установки

3.2.1 Подключить счетчик к однофазной двухпроводной сети переменного тока по схеме включения, нанесенной на крышке колодки и приведенной в приложении Б.

Не допускается попадание в зажим участка провода с изоляцией, а также выступ за пределы колодки оголенного участка. Сначала затянуть верхний винт, затем нижний. Через 2 – 4 минуты подтянуть соединение еще раз.

3.2.2 Подать напряжение на счетчик. Должен загореться светодиод «СЕТЬ» на лицевой панели счетчика (только для одноэлементных исполнений счетчика). При подключении нагрузки светодиод «3200 imp/kW·h» («800 imp/kW·h», в зависимости от исполнения) и «3200 imp/kvar·h» («800 imp/kvar·h», при наличии, в зависимости от исполнения счетчика и характера нагрузки) на лицевой панели счетчика должен мигать, на ЖКИ должна происходить циклическая смена отображаемой информации, значение учтенной электроэнергии должно возрастать.

3.2.3 Убедившись в нормальной работе счетчика, опломбировать счетчик.

3.3 При включении счетчик переходит в режим теста ЖКИ, в котором одновременно отображаются все сегменты ЖКИ (рисунок 3.1).



Рисунок 3.1 – Режим теста ЖКИ счетчика

3.4 После теста ЖКИ счетчик переходит к циклической индикации информации, режимы которой показаны на рисунке 3.2.

3.4.1 Режим 1 – индикация текущего времени и действующего тарифа.

3.4.2 Режим 2 – индикация текущей даты и статуса действующей тарифной программы: – рабочая, – воскресная, – суббота, мигающие – особая.

3.4.3 Режим 3 – индикация адреса счетчика.

3.4.4 Режим 4 – индикация текущей суммы активной электрической энергии по задействованным тарифам с указанием задействованных тарифов и единиц измерения.

Примечание – Если задействован только один тариф, данный режим не отображается.

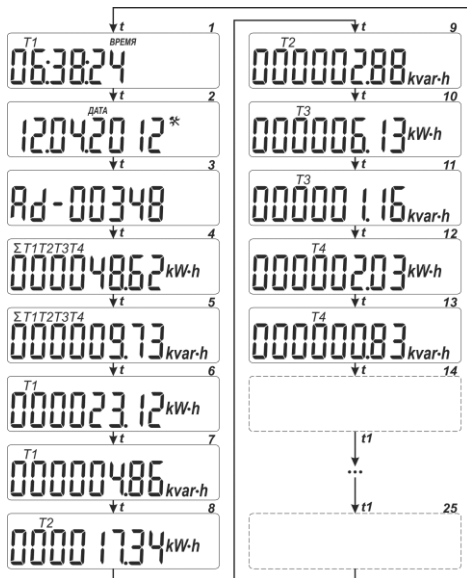


Рисунок 3.2 – Режимы циклической индикации счетчика

3.4.5 Режим 5 – индикация текущей суммы реактивной электрической энергии по задействованным тарифам с указанием задействованных тарифов и единиц измерения.

Примечание – Данный режим отображается только для счетчиков с индексами «R1», «R2». Если задействован только один тариф, данный режим не отображается.

3.4.6 Режим 6 – индикация активной электроэнергии, учтенной по первому тарифу, с указанием единиц измерения.

3.4.7 Режим 7 – индикация реактивной электроэнергии, учтенной по первому тарифу, с указанием единиц измерения.

Примечание – Данный режим отображается только для счетчиков с индексами «R1», «R2».

3.4.8 Режим 8 – индикация активной электроэнергии, учтенной по второму тарифу, с указанием единиц измерения.

Примечание – Если тариф не задействован, данный режим не отображается.

3.4.9 Режим 9 – индикация реактивной электроэнергии, учтенной по второму тарифу, с указанием единиц измерения.

Примечание – Данный режим отображается только для счетчиков с индексами «R1», «R2». Если задействован только один тариф, данный режим не отображается.

3.4.10 Режим 10 – индикация активной электроэнергии, учтенной по третьему тарифу, с указанием единиц измерения.

Примечание – Если тариф не задействован, данный режим не отображается.

3.4.11 Режим 11 – индикация реактивной электроэнергии, учтенной по третьему тарифу, с указанием единиц измерения.

Примечание – Данный режим отображается только для счетчиков с индексами «R1», «R2». Если задействован только один тариф, данный режим не отображается.

3.4.12 Режим 12 – индикация активной электроэнергии, учтенной по четвертому тарифу, с указанием единиц измерения.

Примечание – Если тариф не задействован, данный режим не отображается.

3.4.13 Режим 13 – индикация реактивной электроэнергии, учтенной по четвертому тарифу, с указанием единиц измерения.

Примечание – Данный режим отображается только для счетчиков с индексами «R1», «R2». Если задействован только один тариф, данный режим не отображается.

3.4.14 Режимы 14–25 – программируемые режимы индикации, каждому из которых может быть назначен вывод следующей дополнительной информации:

- количество потребленной активной электроэнергии суммарно независимо от тарифного расписания (рисунок 3.3, а);

- количество потребленной реактивной электроэнергии (только для исполнений с индексом «R1» или «R2») суммарно независимо от тарифного расписания (рисунок 3.3, б);

- количество потребленной активной электроэнергии нарастающим итогом суммарно по действующим тарифам на начало месяца (рисунок 3.3, в, на рисунке показана индикация для четырех действующих тарифов);

- количество потребленной реактивной электроэнергии (только для исполнений с индексом «R1» или «R2») нарастающим итогом суммарно по действующим тарифам на начало месяца (рисунок 3.3, г, на рисунке показана индикация для четырех действующих тарифов);

- количество потребленной активной электроэнергии нарастающим итогом раздельно по действующим тарифам на начало месяца (рисунок 3.3, д, на рисунке показана индикация для T1);

- количество потребленной реактивной электроэнергии (только для исполнений с индексом «R1» или «R2») нарастающим итогом раздельно по действующим тарифам на начало месяца (рисунок 3.3, е, на рисунке показана индикация для T1);

- активной мощности (рисунок 3.3, ж);
- реактивной (только для исполнений с индексом «R1» или «R2») мощности (рисунок 3.3, з);
- действующего значения фазного напряжения (рисунок 3.3, и);
- действующего значения фазного тока (рисунок 3.3, к);
- частоты сети (рисунок 3.3, л);
- коэффициента активной мощности ($\cos \varphi$) (рисунок 3.3, м).

Примечание – Если какой-то из режимов 14–25 не запрограммирован на вывод дополнительной информации, он не отображается.

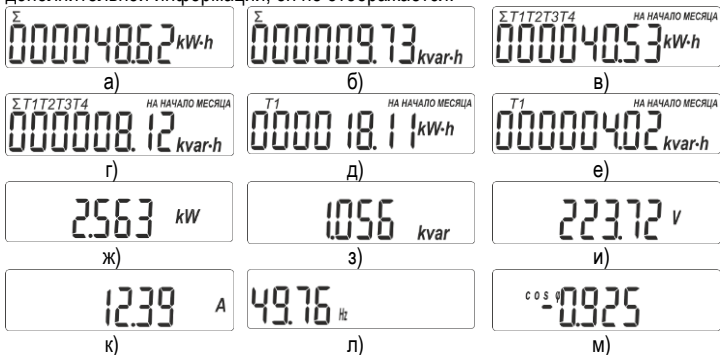


Рисунок 3.3 – Программируемые режимы индикации счетчика

Примечание – Все цифры в основном поле дисплея на рисунках 3.2, 3.3 имеют условные значения.

3.4.15 Интервал t между сменой основных режимов индикации (1–13) программируемый и может задаваться от 5 до 255 с. Интервал $t1$ между сменой программируемых режимов индикации (14–25) фиксированный – 5 с.

3.4.16 Переключение как между основными режимами, так и между дополнительными режимами может производиться в ручном режиме, для корпусных исполнений с механической кнопки «Просмотр». При этом последний кадр после нажатия на любую из кнопок будет индицироваться в течение 1 мин, после чего цикл автоматической индикации будет продолжен.

3.5 Для подключения к оптическому испытательному выходному устройству фотосчитывающая головка закрепляется напротив светодиода оптического испы-

тательного выходного устройства (обозначенного «3200 imp/kW·h», «3200 imp/kvar·h»). Дополнительную информацию можно получить из руководства по эксплуатации подключаемого оборудования.

3.8 Информация об опросе и программировании счетчика находится в документации на программу опроса и программирования счетчика.


4 Поверка прибора

4.1 Поверка счетчика проводится при выпуске из производства, после ремонта и в эксплуатации в соответствии с документом «Счетчики электрической энергии многофункциональные «МИРТЕК-1-РУ». Методика поверки» МИРТ.411152012Д1.

4.2 Интервал между поверками – 16 лет.

5 Техническое обслуживание

5.1 Техническое обслуживание счетчика в местах установки заключается в систематическом наблюдении за его работой.

5.2 При появлении на ЖКИ символа , свидетельствующего о разряде встроенного резервного источника питания, а также при проведении периодической поверки, источник питания необходимо заменить в организации, уполномоченной ремонтировать счетчик. Запись о замене источника питания с указанием даты внести в формуляр.

5.3 Периодическая поверка счетчика проводится в объеме, изложенном в разделе 4 настоящего руководства, через период времени равный интервалу между поверками, либо после замены встроенного резервного источника питания или среднего ремонта.

5.4 При отрицательных результатах поверки ремонт и регулировка счетчика осуществляются организацией, уполномоченной ремонтировать счетчик. Последующая поверка производится в соответствии с п. 5.3.

6 Условия хранения и транспортирования

6.1 Хранение счетчиков производится в упаковке предприятия-изготовителя при температуре окружающего воздуха от 5 до 40 °С и относительной влажности воздуха до 80% при температуре 25 °С.

6.2 Счетчики транспортируются в закрытых транспортных средствах любого вида.

6.3 Предельные условия транспортирования:

- температура окружающего воздуха от минус 50 до 70 °С;
- относительная влажность 98% при температуре 25 °С.

ПРИЛОЖЕНИЕ А

Структура условного обозначения счетчиков МИРТЕК-1-РУ

①	②	③	④	⑤	⑥	⑦	⑧
МИРТЕК	-1-	РУ	-XXXX-	XXXXX-	XXXX-	XX-	XXXXXX

- ① **Тип счетчика**
- ② **Тип корпуса**
 - W2** - для установки на щиток, модификация 2
 - D1** - для установки на DIN-рейку, модификация 1
- ③ **Класс точности**
 - A1** - класс точности 1 по ГОСТ Р 52322
 - A1R1** - класс точности 1 по ГОСТ Р 52322 и класс точности 1 по ГОСТ Р 52425
- ④ **Номинальное напряжение**
 - 220** - 220 В
 - 230** - 230 В
- ⑤ **Базовый ток**
 - 5** - 5 А
- ⑥ **Максимальный ток**
 - 60A** - 60 А
- ⑦ **Количество и тип измерительных элементов**
 - S** - один шунт в фазной цепи тока
- ⑧ **Дополнительные функции**
 - Vn** - электронная пломба, где n - индекс, принимающий значения:
 - 1 - электронная пломба на корпусе
 - 2 - электронная пломба на крышке зажимов
 - 3 - электронная пломба на корпусе и крышке зажимов
 - O** - оптопорт
 - Qn** - дискретный выход, где n - количество выходов (от 1 до 4)
 - M** - измерение параметров электрической сети

ПРИЛОЖЕНИЕ Б

Маркировка схем включения счетчиков МИРТЕК-1-РУ

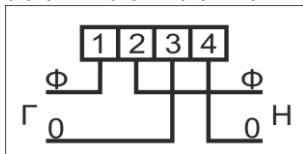


Рисунок Б.1 – Схема включения счетчика

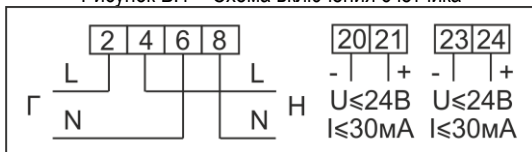


Рисунок Б.2 – Схема включения счетчика для исполнения Q2

ПРИЛОЖЕНИЕ В

Внешний вид, габаритные и установочные размеры счетчиков МИРТЕК-1-РУ

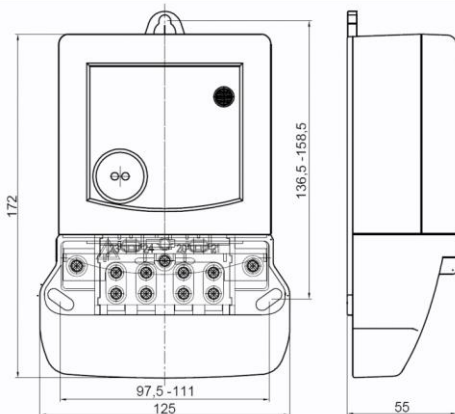


Рисунок В.1 – Тип корпуса W2

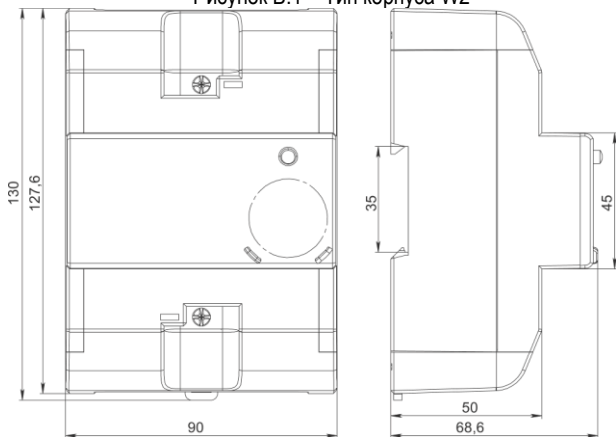


Рисунок В.2 – Тип корпуса D1