

ООО «МИРТЕК»



СЧЕТЧИКИ АКТИВНОЙ ЭЛЕКТРИЧЕСКОЙ ЭНЕРГИИ
ОДНОФАЗНЫЕ ОДНОТАРИФНЫЕ
МИРТЕК-101

МИРТ.411152.026ПС

ПАСПОРТ

Сертификат соответствия

№ РОСС RU.МЕ65.В01761

Государственный реестр средств измерений

№ 54306-13

Россия

г. Таганрог

Настоящий паспорт содержит сведения, необходимые для правильной эксплуатации счетчиков активной электрической энергии однофазных МИРТЕК-101 (в дальнейшем – счетчиков).

К работе со счетчиками допускаются лица, специально обученные для работы с напряжением до 1000 В, и изучившие настоящий документ.

Счетчики имеют исполнения, отличающиеся:

- значениями базового (максимального) тока 5(60) А или 10(100) А;
- типом отсчетного устройства, электромеханическое (далее ЭМОУ) или электронное с жидкокристаллическим индикатором (далее ЖКИ);
- конструкцией корпуса, для крепления на щиток или на рейку;
- количеством цепей тока, одной или двумя.

Исполнения счетчиков приведены в таблице 1.

Таблица 1 – Варианты исполнения счетчиков МИРТЕК-101.

Поставляемый счетчик	Условное обозначение счетчика	Базовый (макс.) ток, А	Тип отсчетного устройства	Кол-во цепей тока	Крепление
	МИРТЕК-101-W1-230-5-60A-M6	5(60)	ЭМОУ 6 разр.	1	На стену
	МИРТЕК-101-W1-230-5-60A-M7	5(60)	ЭМОУ 7 разр.	1	На стену
	МИРТЕК-101-W1-230-5-60A	5(60)	ЖКИ	1	На стену
	МИРТЕК-101-D2-230-5-60A-M6	5(60)	ЭМОУ 6 разр.	1	На DIN-рейку
	МИРТЕК-101-D2-230-5-60A-M7	5(60)	ЭМОУ 7 разр.	1	На DIN-рейку
	МИРТЕК-101-D2-230-5-60A	5(60)	ЖКИ	1	На DIN-рейку
	МИРТЕК-101-W1-230-10-100A-M6	10(100)	ЭМОУ 6 разр.	1	На стену
	МИРТЕК-101-W1-230-10-100A-M7	10(100)	ЭМОУ 7 разр.	1	На стену
	МИРТЕК-101-W1-230-10-100A	10(100)	ЖКИ	1	На стену
	МИРТЕК-101-D2-230-10-100A-M6	10(100)	ЭМОУ 6 разр.	1	На DIN-рейку
	МИРТЕК-101-D2-230-10-100A-M7	10(100)	ЭМОУ 7 разр.	1	На DIN-рейку
	МИРТЕК-101-D2-230-10-100A	10(100)	ЖКИ	1	На DIN-рейку
	МИРТЕК-101-W1-220-5-60A-M6	5(60)	ЭМОУ 6 разр.	1	На стену
	МИРТЕК-101-W1-220-5-60A-M7	5(60)	ЭМОУ 7 разр.	1	На стену
	МИРТЕК-101-W1-220-5-60A	5(60)	ЖКИ	1	На стену
	МИРТЕК-101-D2-220-5-60A-M6	5(60)	ЭМОУ 6 разр.	1	На DIN-рейку
	МИРТЕК-101-D2-220-5-60A-M7	5(60)	ЭМОУ 7 разр.	1	На DIN-рейку
	МИРТЕК-101-D2-220-5-60A	5(60)	ЖКИ	1	На DIN-рейку
	МИРТЕК-101-W1-220-10-100A-M6	10(100)	ЭМОУ 6 разр.	1	На стену
	МИРТЕК-101-W1-220-10-100A-M7	10(100)	ЭМОУ 7 разр.	1	На стену
	МИРТЕК-101-W1-220-10-100A	10(100)	ЖКИ	1	На стену
	МИРТЕК-101-D2-220-10-100A-M6	10(100)	ЭМОУ 6 разр.	1	На DIN-рейку
	МИРТЕК-101-D2-220-10-100A-M7	10(100)	ЭМОУ 7 разр.	1	На DIN-рейку
	МИРТЕК-101-D2-220-10-100A	10(100)	ЖКИ	1	На DIN-рейку

1 Требования безопасности

1.1 По безопасности эксплуатации счетчики удовлетворяют требованиям безопасности по ГОСТ 22261-94 и ГОСТ Р 51350-99.

1.2 По способу защиты человека от поражения электрическим током счетчики соответствуют классу II по ГОСТ Р 51350-99.

1.3 Сопротивление изоляции между корпусом и электрическими цепями не менее:

20 МОм - в условиях п. 2.1.3;

7 МОм - при температуре окружающего воздуха (40 ± 2) °С при относительной влажности воздуха 93 %.

2 Описание счетчика

2.1 Назначение

2.1.1. Счетчики являются счетчиками непосредственного включения и предназначены для однотарифного учета активной электрической энергии в однофазных двухпроводных цепях переменного тока.

Структура условного обозначения счетчиков приведена в приложении А.

2.1.2 Счетчики удовлетворяют требованиям ГОСТ Р 52322-2005, ГОСТ Р 52320-2005.

2.1.3. Счетчики подключаются к однофазной двухпроводной сети переменного тока и устанавливаются в местах, имеющих дополнительную защиту от влияния окружающей среды (помещения, стойки), с рабочими условиями применения:

- температура окружающего воздуха от минус 40 до плюс 70 °С;
- относительная влажность окружающего воздуха от 30 до 98%;
- атмосферное давление от 70 до 106,7 кПа (от 537 до 800 мм рт.ст.);
- диапазон напряжений от $0,8U_{\text{ном}}$ до $1,15 U_{\text{ном}}$;
- частота измерительной сети ($50 \pm 2,5$) Гц или (60 ± 3) Гц;
- форма кривой напряжения и тока измерительной сети – синусоидальная с коэффициентом несинусоидальности не более 12%.

2.2 Технические характеристики

2.2.1 Класс точности счетчиков 1 по ГОСТ Р 52322-2005, номинальное напряжение 230 В, базовый ток 5 А или 10 А, постоянная счетчика 3200 имп./(кВт·ч) или 800 имп./(кВт·ч), положение запятой 00000,00 для счетчиков с ЖКИ; 00000,0 для счетчиков с шестиразрядным ЭМОУ; 000000,0 для счетчиков с семirazрядным ЭМОУ.

2.2.2 Максимальная сила составляет 60 А или 100 А.

2.2.3 Полная (активная) мощность, потребляемая каждой цепью напряжения счетчика, при номинальном напряжении, нормальной температуре, номинальной частоте не превышает 10 В·А (2 Вт).

2.2.4 Полная мощность, потребляемая каждой цепью тока, не превышает $0,5 \text{ В} \cdot \text{А}$ при базовом токе, нормальной температуре и номинальной частоте сети.

2.2.5 Счетчик начинает нормально функционировать не позднее чем через 5 с после того, как к его клеммам будет приложено номинальное напряжение.

2.2.6 В счетчике имеется гальванически изолированное от измерительных цепей испытательное выходное устройство.

2.2.7 Счетчики имеют световой индикатор функционирования, счетчики с двумя цепями тока дополнительно имеют световой индикатор неравенства токов в токовых цепях.

2.2.8 Счетчик включается и продолжает регистрировать показания при значении тока в любой цепи $0,0025I_b$ для счетчиков класса точности 1.

2.2.9 При отсутствии тока в последовательных цепях счетчики не измеряют электроэнергию (не имеют самохода).

2.2.10 При напряжении ниже 0,8 от номинального погрешность находится в пределах от 10 до минус 100%.

2.2.11 Время хранения информации об энергопотреблении в памяти счетчика с ЖКИ при отсутствии напряжения питания не менее 30 лет.

2.2.12 Средняя наработка до отказа счетчика с учетом технического обслуживания, не менее 160000 ч.

Средняя наработка до отказа устанавливается для условий п. 2.1.3.

2.2.13 Средний срок службы счетчика 30 лет.

2.2.14 Общий вид счетчика, габаритные и присоединительные размеры приведены в приложении В.

2.2.15 Масса счетчика не более 1 кг.

3 Подготовка и порядок работы

3.1 Распаковывание. После распаковывания произвести наружный осмотр счетчика, убедиться в отсутствии механических повреждений, проверить наличие пломб.

3.2 Порядок установки

3.2.1 Подключить счетчик для учета электроэнергии к однофазной двухпроводной сети переменного тока. Для этого снять клеммную крышку и подключить подводящие провода к клеммам колодки по схеме включения, нанесенной на крышке колодки и приведенной в приложении Б.

Не допускается попадание в зажим участка провода с изоляцией, а также выступ за пределы колодки оголенного участка. Сначала затянуть верхний винт. Легким подергиванием провода убедиться в том, что он

зжат. Затем затянуть нижний винт. Через 2–4 минуты подтянуть соединение еще раз.

3.2.2 Подать напряжение на счетчик. При подключении нагрузки светодиод «3200 imp/kWh» (или «800 imp/kWh») на лицевой панели счетчика должен мигать, на отсчетном устройстве должны меняться показания.

3.2.3 Убедившись в нормальной работе счетчика, опломбировать счетчик посредством соединения отверстия крышки и отверстия винта проволокой пломбировочной и навешиванием пломбы.

3.2.4 Указания по подключению испытательного выходного устройства.

3.2.4.1 Для обеспечения функционирования испытательного устройства необходимо подать питающее напряжение по схеме, приведенной на рисунке 3.1. Форма сигнала $F_{\text{вых}}$ – прямоугольные импульсы с амплитудой, равной поданному питающему напряжению U .

3.2.4.2 Величина электрического сопротивления R , кОм, в цепи нагрузки испытательного выходного устройства определяется по формуле

$$R = \frac{U}{I} \quad (3.1)$$

где $U \leq 24$ В – напряжение питания;

$I \leq 30$ мА – сила тока.

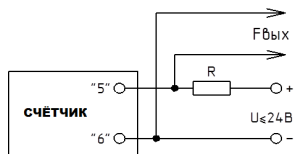


Рисунок 3.1 – Подключение к испытательному выходному устройству

4 Проверка прибора

4.1 Проверка счетчика проводится при выпуске из производства, после ремонта и в эксплуатации в соответствии с документом «Счетчики активной электрической энергии однофазные однотарифные МИРТЕК-101. Методика поверки МИРТ.411152.026Д1», утвержденным ФГУП ВНИИМС.

5 Техническое обслуживание

5.1 Техническое обслуживание счетчика в местах установки заключается в систематическом наблюдении за его работой.

5.2 Периодическая поверка счетчика проводится в объеме, изложенном в разделе 4 настоящего руководства, один раз в 16 лет или после среднего ремонта.

5.3 При отрицательных результатах поверки ремонт и регулировка счетчика осуществляются организацией, уполномоченной ремонтировать счетчик. Последующая поверка производится в соответствии с п. 5.2.

6 Условия хранения и транспортирования

6.1 Хранение счетчиков производится в упаковке предприятия-изготовителя при температуре окружающего воздуха от 5 до 40 °С и относительной влажности воздуха 80% при температуре 25 °С.

6.2 Счетчики транспортируются в закрытых транспортных средствах любого вида.

6.3 Предельные условия транспортирования:

- температура окружающего воздуха от минус 50 до 70 °С;
- относительная влажность 98% при температуре 35 °С.

7 Комплектность

7.1 В комплект поставки счетчика входит:

- ✓ счетчик МИРТЕК-101 (исполнение, согласно отметке с таблице 1).....1 шт.
- ✓ пломба свинцовая 7x81 шт.
- ✓ леска пломбирочная Силвайр LG9 140 мм.....1 шт.
- ✓ паспорт МИРТ.411152.026ПС1 шт.

8 Гарантии изготовителя

8.1 Предприятие-изготовитель гарантирует соответствие счетчика требованиям МИРТ.411152.026ТУ при соблюдении потребителем условий эксплуатации, транспортирования и хранения, установленных техническими условиями.

8.2 Гарантийный срок (срок хранения и срок эксплуатации суммарно) 5 лет с даты выпуска.

8.3 Счетчик, у которого обнаружено несоответствие требований техническим условиям во время гарантийного срока эксплуатации, заменяются или ремонтируются предприятием-изготовителем.

8.4 В случае выхода счетчика из строя, при соблюдении требований паспорта МИРТ.411152.026ПС, потребитель должен выслать в адрес предприятия-изготовителя письменное извещение со следующими данными: обозначение счетчика, заводской номер, дата изготовления и ввода в эксплуатацию, описание характера дефекта, условия эксплуатации, наличие контрольно-измерительной аппаратуры для проверки счетчика.

Изготовитель

Общество с ограниченной ответственностью «МИРТЕК»
(ООО «МИРТЕК»), г. Таганрог
347927, Россия, Ростовская область, г. Таганрог, Поляковское
шоссе, 15-к.
Телефон/факс: 8 (8634) 33-22-06
E-mail: mir.tek@yandex.ru

СВИДЕТЕЛЬСТВО О ПРИЕМКЕ

Счетчик активной электрической энергии однофазный однотарифный
(исполнение, согласно отметке в таблице 1),

заводской № _____

соответствует техническим условиям МИРТ.411152.026ТУ и признан
годным для эксплуатации.

М.П. (оттиск клейма ОТК)

М.П. (оттиск клейма гос. поверителя)

ПРИЛОЖЕНИЕ А

Структура условного обозначения счетчиков МИРТЕК-101

① ② ③ ④ ⑤ ⑥ ⑦
МИРТЕК-101 -XXX-XXX-XX-XXX-XX-XX

① Тип счетчика

② Тип корпуса

W1 – для установки на щиток, модификация 1

W2 – для установки на щиток, модификация 2

W3 – для установки на щиток, модификация 3

W4 – для установки на щиток, модификация 4

D1 – для установки на DIN-рейку, модификация 1

D2 – для установки на DIN-рейку, модификация 2

D3 – для установки на DIN-рейку, модификация 3

WD1 – для установки на щиток и DIN-рейку, модификация 1

③ Номинальное напряжение

220 – 220 В

230 – 230 В

④ Базовый ток

5 – 5 А

10 – 10 А

⑤ Максимальный ток

50А – 50 А

60А – 60 А

80А – 80 А

100А – 100 А

⑥ Тип отсчетного устройства

- электронное

M6 – механическое шестиразрядное

M7 – механическое семиразрядное

⑦ Количество и тип измерительных элементов

– один шунт в фазной цепи тока

SS – два шунта в фазной цепи тока и цепи тока нейтрали

ST – шунт в фазной цепи тока и трансформатор тока в цепи тока нейтрали

TT – трансформатор в фазной цепи тока и трансформатор тока в цепи тока нейтрали

ПРИЛОЖЕНИЕ Б

Маркировка схемы включения счетчиков МИРТЕК-101

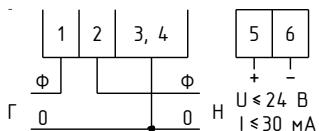


Рисунок Б.1 – Схема включения счетчиков с одной цепью тока

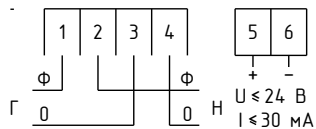


Рисунок Б.2 – Схема включения счетчиков с двумя цепями тока

ПРИЛОЖЕНИЕ В
 Внешний вид, габаритные и установочные размеры счетчиков
 МИРТЕК-101

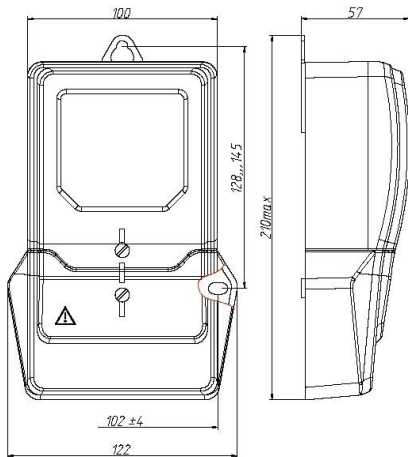


Рисунок В.1 – Счетчики в корпусе для установки на щиток

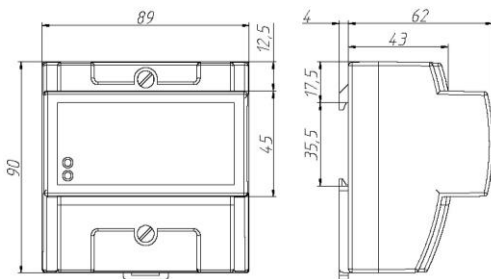


Рисунок В.2 – Счетчики в корпусе для установки на рейку